

Battery Box

Installation Instructions

1. Position footer clamps horizontally on floor of boat or vehicle, spacing to fit groove on underside of battery box.
2. Install clamp by mounting with screws provided (fig 1).
3. Thread battery strap under footer clamps, bring buckle to top of battery (fig 2).
4. Set battery box atop footer clamps with bottom lip extending over the clamps.
5. Place battery inside box, secure locking tabs, & buckle strap over lid (fig 3.)

Instrucciones de Instalación

1. Posicione las abrazaderas inferiores horizontalmente en el piso de bote o del vehículo. Espacie para que queden en la ranura del fondo de la caja de la batería.
2. Instale la abrazadera montándola con los tornillos proporcionados (fig. 1).
3. Ensarte la correa de la batería por debajo de la base poniendo la hebilla sobre la batería (fig. 2).
4. Coloque la caja de la batería sobre las abrazaderas con el labio inferior extendiéndose sobre las abrazaderas.
5. Coloque la batería dentro de la caja, cierre las presillas aseguradoras y abrache la correa sobre la tapa (fig. 3).

Attache coffret à batterie

1. Positionner la lanière horizontalement sur le plancher du bateau ou du véhicule, vis-à-vis les rainures de la boîte de batterie.
2. Installer les attaches avec l'aide des vis offertes (fig. 1).
3. Enfiler la lanière en-dessous des attaches et placer la boucle de la lanière sur le dessus de la boîte de batterie (fig. 2).
4. Positionner la boîte de batterie sur les attaches afin de la stabiliser.
5. Insérer la batterie dans la boîte de batterie, serrer et boucler la lanière (fig. 3).

FIG. 1

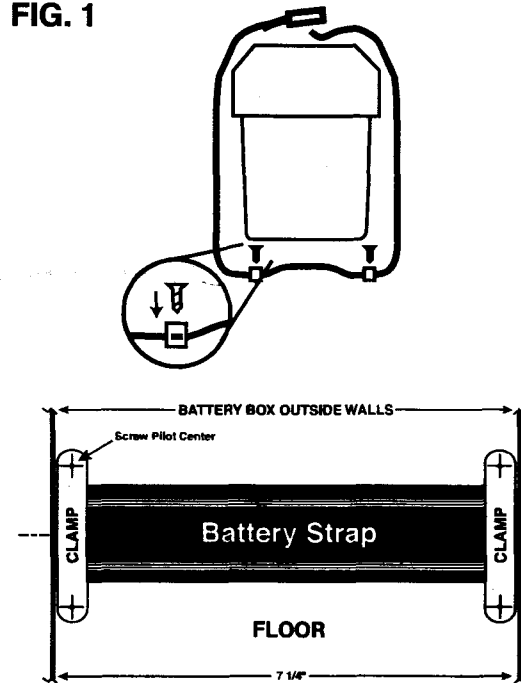


FIG. 2

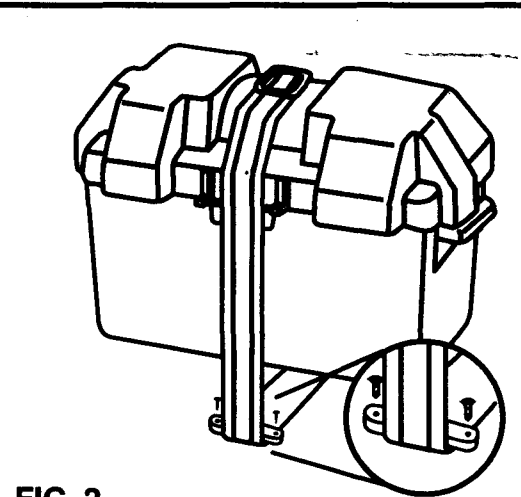
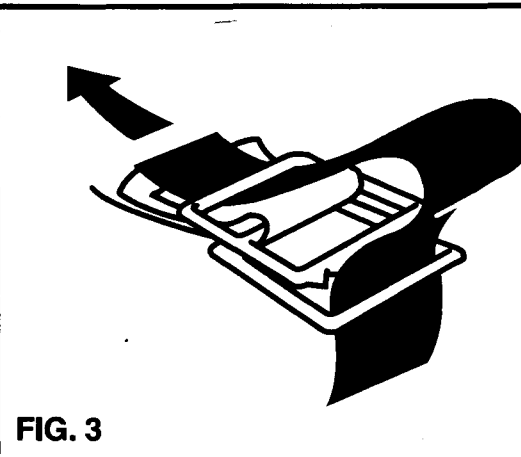


FIG. 3



CAUTION - Use battery box only in well-ventilated compartment. Be aware that lead acid batteries produce explosive gases. Keep sparks, flame, & lighted cigarettes away from batteries.

PRECAUCION - Use la caja de la batería solo en compartimentos bien ventilados. Esté consiente de que las baterías de ácido de plomo producen gases explosivos. Mantenga las baterías lejos de chispas, flamas, y cigarrillos prendidos.

Avertissement! Utiliser les batterie dans des endroits aérés. L'accumulateur de plomb produit des gaz explosifs. Tenir la batterie éloigner des étincelles, des flammes et des cigarettes allumées.